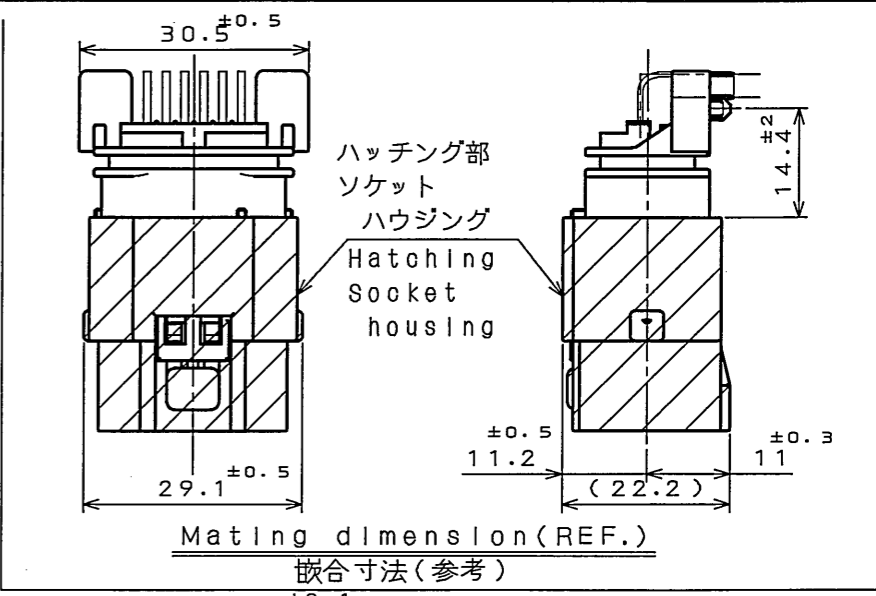
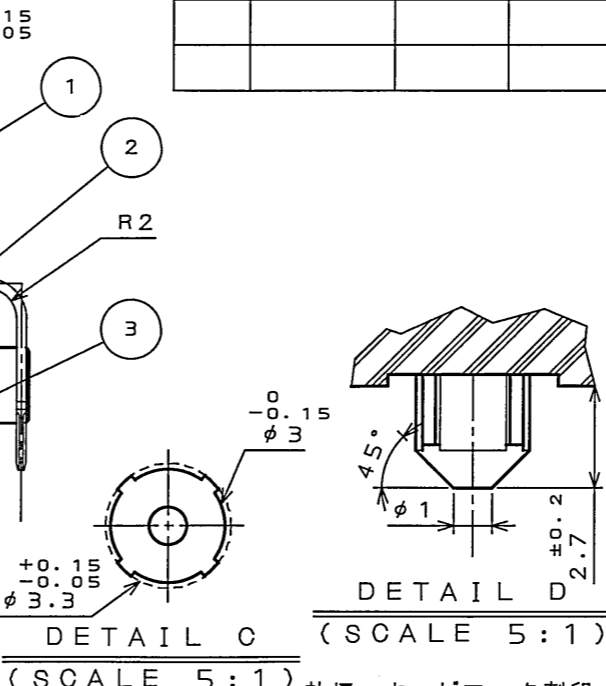
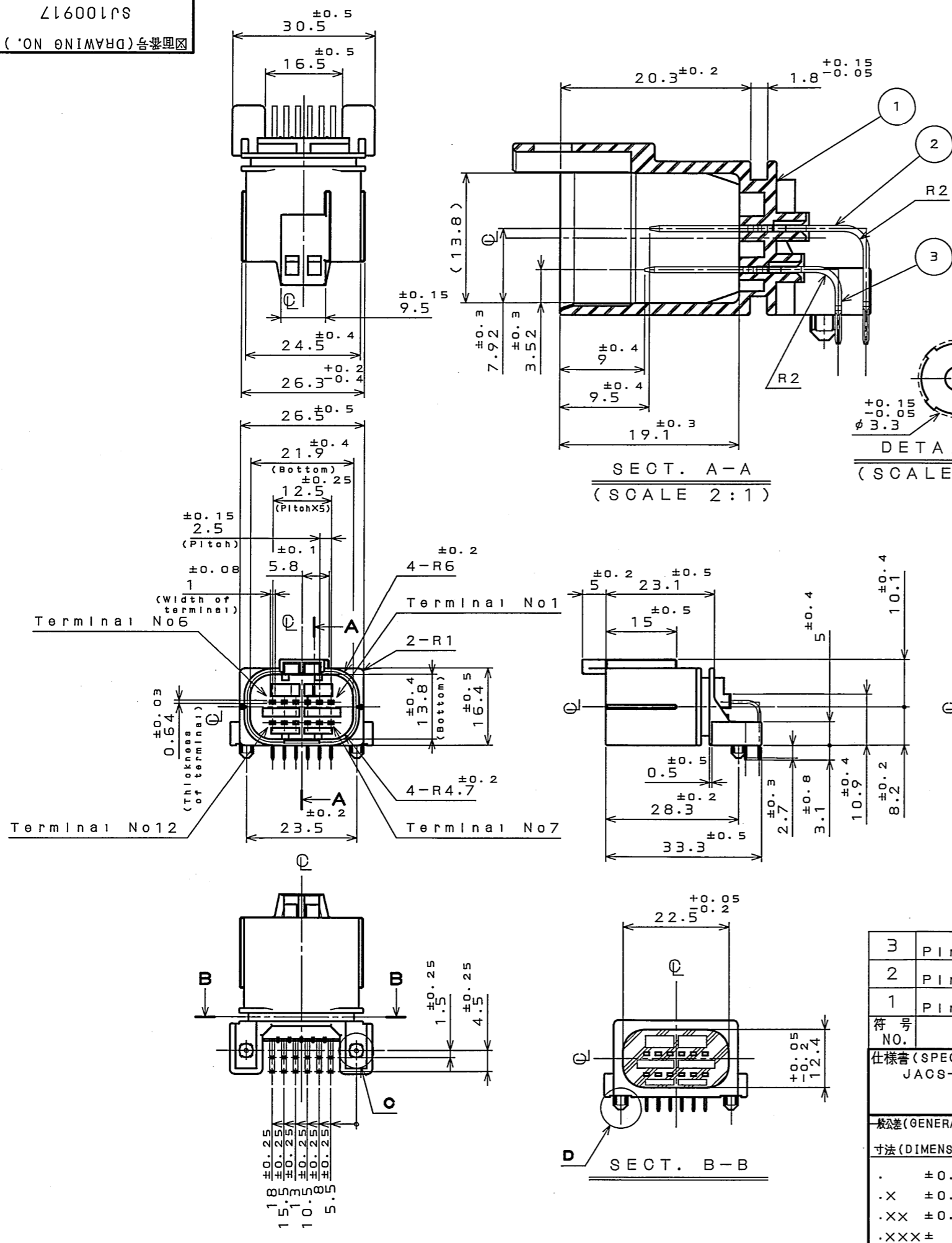


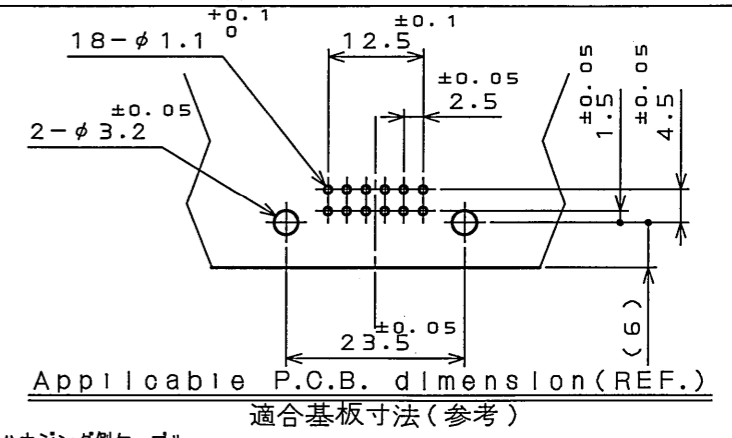
Z16001RS

(ON ENIMVHD)台架図

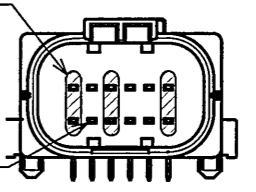
版数 REV.	年月日 DATE	DCN NO.	変更内容 DESCRIPTION	製図 DR.	担当 CHK.	査閲 APPD.	承認 APPD.



社標、キャビマーク刻印
キャビマークは金型キャビ毎に
A,B,C...の順に刻印する。
Raised company logo
and cavity mark.
Cavity mark appears
in alphabetical
order.



- ①ソケットハウジング側ケーブル
φ2.3まで使用可能位置
Cable for socket housing
Can be use φ2.3 MAX.
 - ②無印箇所
ソケットハウジング側ケーブル
φ1.9まで使用可能位置
Unmarked
Cable for socket housing
Can be use φ1.9 MAX.
- Applicable cable size for socket housing



符号 NO.	名称 DESCRIPTION	個数 QTY.	材料 MATERIAL	仕上 FINISH	備考 REMARKS
3	Pin contact 2	6	Brass	Tin plate	
2	Pin contact 1	6	Brass	Tin plate	
1	Pin insulator	1	30%GF PBT	Color:Black	
仕様書(SPECIFICATION) JACS-1728		第1版(ORIGINAL DATE) 30.Aug.2004		尺度(SCALE) 1:1	シリーズ(SERIES) MX23A
一般公差(GENERAL TOLERANCE)		製図 DR.		名称(TITLE) MX23A12NF1 MX23A 12 CONDUCTORS STANDARD PIN HEADER	
寸法(DIMENSION)		担当 CHK.		査閲 APPD.	
角度(ANGLES)		承認 APPD.		質量(MASS)	
. ±0.8	X° ±	Y.NAKAMURA		日本航空電子工業株式会社 JAPAN AVIATION ELECTRONICS INDUSTRY, LTD.	
.X ±0.4	XX° ±	N. Oiri		図面番号(DRAWING NO.) SJ100917	
.XX ±0.1		T. Totani		版数 (REV.) 1	
.XXX ±					

DOF-0-212E(03.08)

